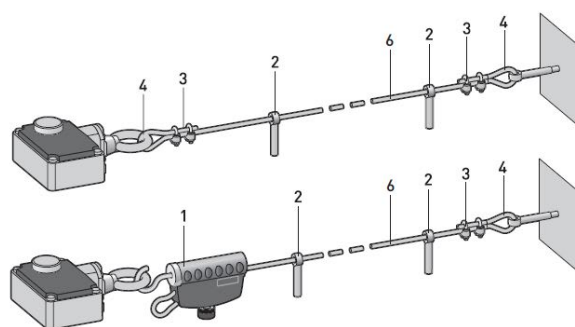


Montering

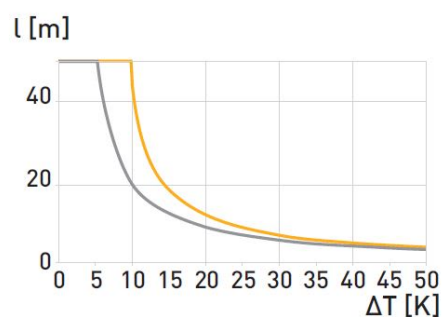
Monteringsveiledning for snorer og tileggsutstyr til snorbrytere

Her finner dere forskjellige måter å montere dine sikkerhetssnorbrytere på.

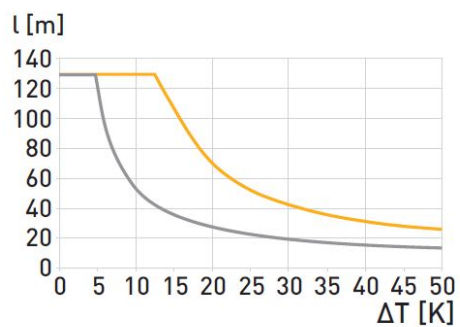
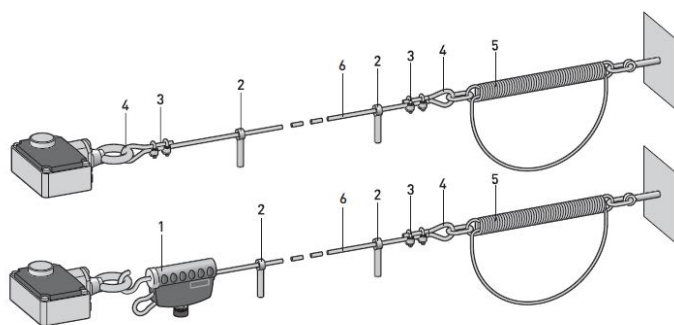
Montering uten kompensasjonsfjær

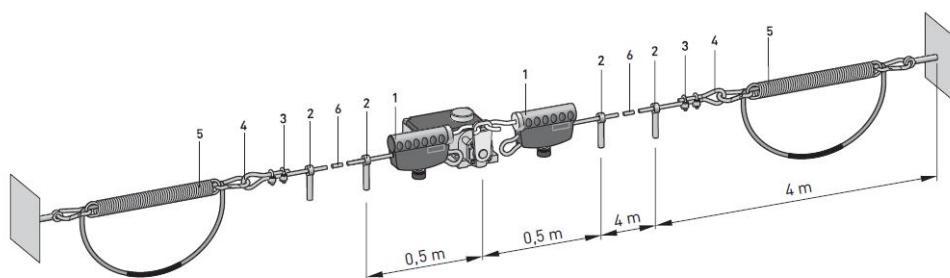


- 120-180 N
- 295-390 N



Montering med kompensasjonsfjær

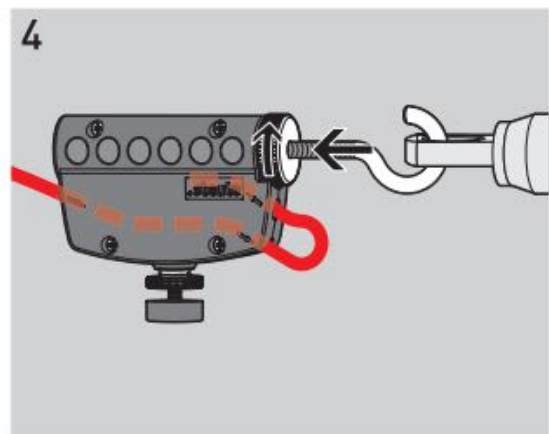
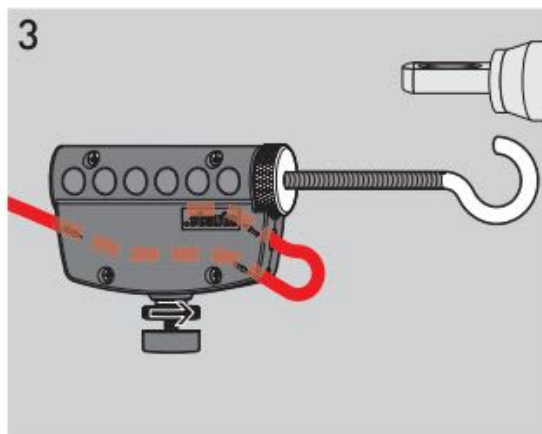
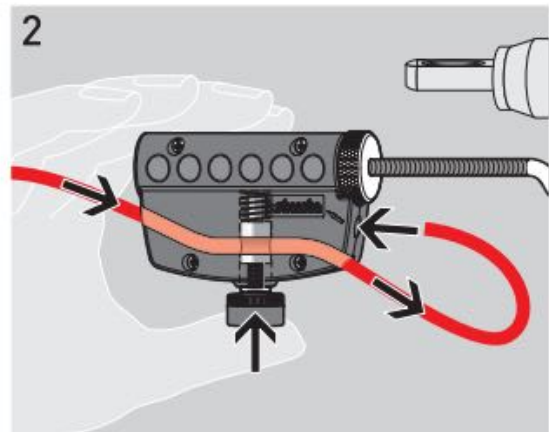
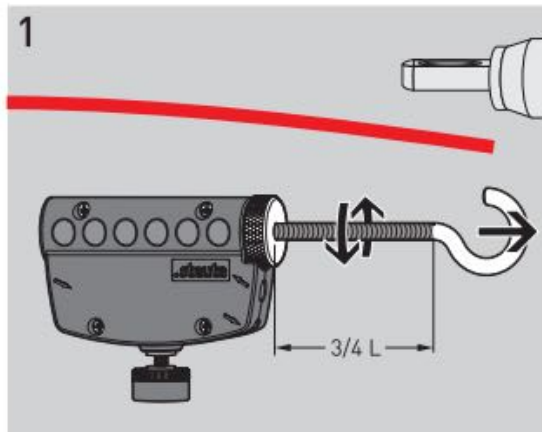




KOMPONENTLISTE FOR SNORBRYTER MONTERINGER

1. Kabelstrammesystem TS 65 [1186621](#)
2. Øyebolt M8 x 70 med mutter [1170601](#)
3. Ledningsklemme [1033247](#)
4. Wire fingerbøl 3B [1033245](#)
5. Kompensasjonsfjær ZS 73/75 S [1187934](#)
6. Trekkledning per meter [1032984](#)

Monteringsanvisning TS 65



Eksempel på at wire-thimble har strukket seg og må skiftes ut

